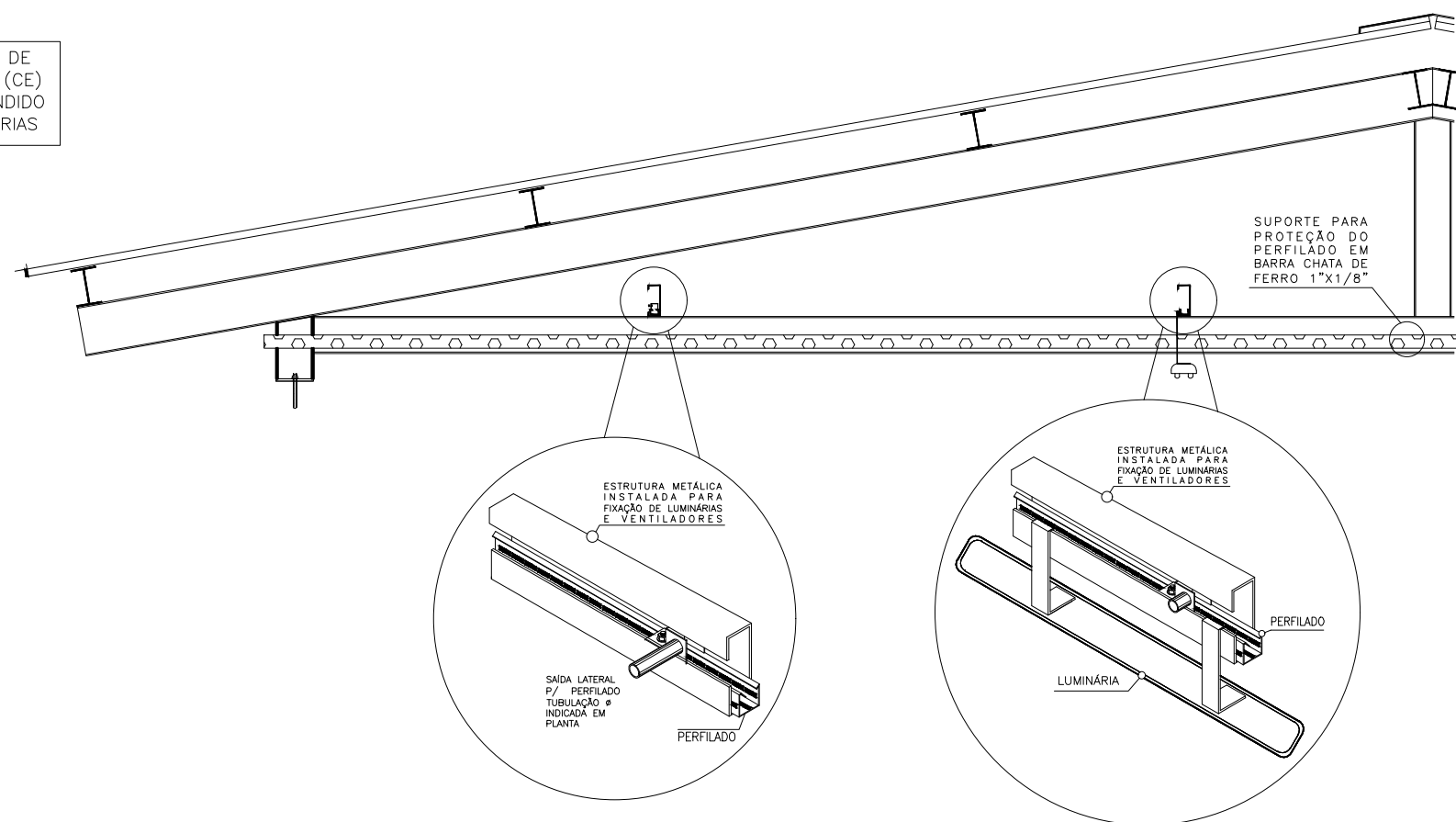


SIMBOLOGIA	
	LUMINÁRIA LED 2X18W, INCLUSIVE SUPORTES DE FIXAÇÃO.
	PERFILADO PERFURADO EM CHAPA DE AÇO, DIMENSÕES 38x38 mm, INCLUSIVE ACESSÓRIOS.
	QUADRO DE DISTRIBUIÇÃO EXISTENTE.
	FIOS FASE, NEUTRO, RETORNO, CAMPAINHA, TERRA.
CORES DOS FIOS: FASE - PRETO OU VERMELHO / NEUTRO - AZUL CLARO / RETORNO (2,5mm²) - AMARELO TERRA DE EQUIPAMENTOS ELÉTRICOS - VERDE OU VERDE-AMARELO	

O CIRCUITO TERMINAL DE ILUMINAÇÃO EXISTENTE (CE) SERÁ MANTIDO E EXTENDIDO ATÉ AS NOVAS LUMINÁRIAS

DETALHE - PERFILADO NO INTERIOR DA ESTRUTURA METÁLICA E FIXAÇÃO DE LUMINÁRIAS SEM ESCALA



PLANTA BAIXA AUDITÓRIO - ILUMINAÇÃO E INFRAESTRUTURA FIXADA NA ESTRUTURA METÁLICA

<p>SECRETÁRIO: VITOR AMORIM DE ANGELO</p>	GOVERNO DO ESTADO DO ESPÍRITO SANTO	
	JOSÉ RENATO CASAGRANDE	DES.: VICTOR M. COSER
	OBRA: EEEFM WILSON RESENDE	DATA: 01/2020
	REFERÊNCIA: ELÉTRICA - ILUMINAÇÃO	MUNICÍPIO: CACHOEIRO DE ITAPEMIRIM PRANCHA: 01/01

ASSINATURAS (4)

Documento original assinado eletronicamente, conforme MP 2200-2/2001, art. 10, § 2º, por:

VITOR DAMASCENO SALES
ENG.ELETRICISTA
GERFE - SEDU - GOVES
assinado em 03/01/2022 13:23:03 -03:00

WILSON RODRIGUES GONÇALVES
COORDENADOR DE PROJÉTOS
GERFE - SEDU - GOVES
assinado em 03/01/2022 13:51:12 -03:00

GUSTAVO ALMEIDA DE OLIVEIRA CHAVES
COORDENADOR DO CONSÓRCIO
GERFE - SEDU - GOVES
assinado em 03/01/2022 13:11:07 -03:00

ERICO DA SILVA GUERRA
ENG. COORDENADOR GERAL MASTER
GERFE - SEDU - GOVES
assinado em 03/01/2022 15:00:30 -03:00



INFORMAÇÕES DO DOCUMENTO

Documento capturado em 04/01/2022 08:31:25 (HORÁRIO DE BRASÍLIA - UTC-3)
por ANDRÉIA SEGLIA (TÉCNICA EDIFICAÇÕES - GERFE - SEDU - GOVES)
Valor Legal: ORIGINAL | Natureza: DOCUMENTO NATO-DIGITAL

A disponibilidade do documento pode ser conferida pelo link: <https://e-docs.es.gov.br/d/2022-BXD1RC>